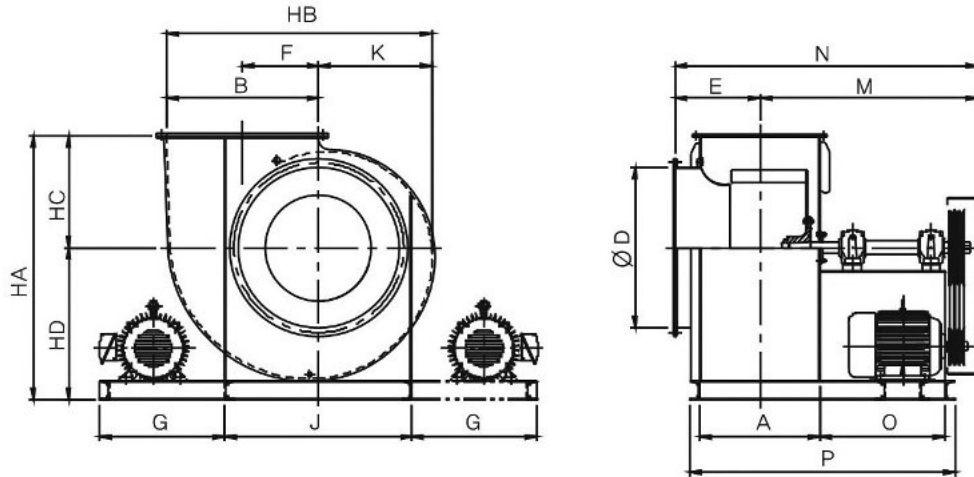


SM-AF Series 벨트형 에어포일 송풍기

항공기의 날개 모양을 응용하여 효율이 좋고 소음에도 낮게 고속회전이 가능하고 날개 경도 작게 할수 있으므로 소형화 할수 있는 장점이 있습니다.



| MODEL NO. | A | B | ØD | E | F | HA | HB | HC | HD | HE | HF | C | J | K | L | M | N | O | P | FAN WEIGHT kg |
|-----------|------|------|------|-----|------|------|------|------|------|------|------|------|------|------|------|------|------|------|------|---------------|
| 2 | 240 | 305 | 320 | 210 | 153 | 550 | 535 | 240 | 310 | 280 | 355 | 495 | 400 | 230 | 285 | 650 | 860 | 400 | 720 | 42 |
| 2,25 | 270 | 345 | 360 | 225 | 173 | 630 | 615 | 275 | 355 | 320 | 395 | 525 | 500 | 270 | 300 | 665 | 890 | 400 | 750 | 60 |
| 2,5 | 300 | 380 | 400 | 240 | 190 | 660 | 665 | 275 | 385 | 345 | 440 | 555 | 500 | 285 | 315 | 680 | 920 | 400 | 800 | 74 |
| 2,75 | 330 | 420 | 440 | 255 | 210 | 760 | 735 | 340 | 420 | 375 | 480 | 585 | 570 | 315 | 330 | 695 | 950 | 400 | 830 | 97 |
| 3 | 360 | 455 | 480 | 280 | 228 | 790 | 795 | 340 | 450 | 400 | 515 | 665 | 570 | 340 | 385 | 710 | 990 | 400 | 860 | 126 |
| 3,25 | 390 | 495 | 520 | 295 | 248 | 870 | 870 | 385 | 485 | 435 | 555 | 695 | 660 | 375 | 400 | 725 | 1020 | 400 | 890 | 143 |
| 3,5 | 420 | 535 | 560 | 310 | 268 | 930 | 935 | 410 | 520 | 460 | 595 | 725 | 660 | 400 | 415 | 790 | 1100 | 450 | 970 | 165 |
| 3,75 | 450 | 570 | 600 | 325 | 285 | 1010 | 1000 | 430 | 580 | 490 | 630 | 755 | 750 | 430 | 430 | 810 | 1135 | 455 | 1005 | 193 |
| 4 | 480 | 610 | 640 | 340 | 305 | 1060 | 1065 | 450 | 610 | 540 | 695 | 805 | 750 | 455 | 465 | 870 | 1210 | 500 | 1080 | 225 |
| 4,25 | 510 | 650 | 680 | 355 | 325 | 1125 | 1135 | 480 | 645 | 570 | 735 | 835 | 850 | 485 | 480 | 885 | 1240 | 500 | 1110 | 243 |
| 4,5 | 540 | 685 | 720 | 370 | 343 | 1160 | 1190 | 490 | 670 | 590 | 770 | 865 | 850 | 505 | 495 | 900 | 1270 | 500 | 1140 | 268 |
| 5 | 600 | 760 | 800 | 400 | 380 | 1300 | 1320 | 540 | 760 | 670 | 870 | 950 | 950 | 560 | 550 | 980 | 1380 | 550 | 1250 | 330 |
| 5,5 | 660 | 840 | 880 | 430 | 420 | 1420 | 1460 | 590 | 830 | 730 | 950 | 1010 | 1050 | 620 | 580 | 1080 | 1510 | 600 | 1360 | 393 |
| 6 | 730 | 915 | 960 | 485 | 458 | 1545 | 1590 | 650 | 895 | 785 | 1025 | 1100 | 1100 | 675 | 615 | 1165 | 1650 | 650 | 1480 | 462 |
| 6,5 | 790 | 990 | 1040 | 515 | 495 | 1670 | 1730 | 700 | 970 | 850 | 1100 | 1160 | 1250 | 740 | 645 | 1245 | 1760 | 700 | 1590 | 535 |
| 7 | 845 | 1065 | 1120 | 543 | 533 | 1790 | 1850 | 740 | 1050 | 920 | 1200 | 1250 | 1350 | 785 | 708 | 1303 | 1845 | 700 | 1675 | 608 |
| 8 | 965 | 1220 | 1280 | 603 | 610 | 2060 | 2120 | 870 | 1190 | 1035 | 1355 | 1395 | 1500 | 900 | 793 | 1463 | 2065 | 800 | 1915 | 820 |
| 9 | 1080 | 1370 | 1440 | 660 | 685 | 2305 | 2380 | 960 | 1345 | 1145 | 1505 | 1510 | 1700 | 1010 | 850 | 1520 | 2180 | 800 | 2030 | 1080 |
| 10 | 1200 | 1525 | 1600 | 725 | 763 | 2530 | 2650 | 1050 | 1480 | 1285 | 1685 | 1635 | 1900 | 1125 | 910 | 1630 | 2355 | 850 | 2200 | 1470 |
| 11 | 1320 | 1675 | 1760 | 810 | 838 | 2725 | 2910 | 1150 | 1575 | 1395 | 1835 | 1800 | 2100 | 1235 | 990 | 1740 | 2550 | 900 | 2370 | 2100 |
| 12 | 1440 | 1830 | 1920 | 870 | 915 | 2975 | 3160 | 1240 | 1735 | 1490 | 1990 | 1920 | 2300 | 1330 | 1050 | 1900 | 2770 | 1000 | 2590 | 2450 |
| 13 | 1560 | 1980 | 2080 | 930 | 990 | 3220 | 3440 | 1350 | 1870 | 1620 | 2140 | 2040 | 2500 | 1460 | 1110 | 2060 | 2990 | 1100 | 2810 | 2880 |
| 14 | 1680 | 2135 | 2240 | 990 | 1068 | 3450 | 3710 | 1450 | 2000 | 1735 | 2295 | 2160 | 2700 | 1575 | 1170 | 2220 | 3210 | 1200 | 3030 | 3150 |

※상기 FAN 중량은 모터가 제외된 중량입니다. ※Motor weight was not included in the weight of the fan.

MOTOR BASE

| MOTOR | 1HP | 2HP | 3HP | 5HP | 7.5HP | 10HP | 15HP | 20HP | 25HP | 30HP | 40HP | 50HP | 60HP | 75HP | 100HP | 125HP | 150HP |
|-------|-----|-----|-----|-----|-------|------|------|------|------|------|------|------|------|------|-------|-------|-------|
| G | 400 | 400 | 450 | 450 | 500 | 500 | 600 | 600 | 650 | 650 | 700 | 700 | 800 | 800 | 900 | 950 | 1050 |

※ 상기 치수 및 성능 DATA는 성능 및 품질 개선을 위해 예고없이 변경할 수 있습니다.

※ The dimensions and performance data can change without notice for performance and quality improvement.